



WWW.SOLTECSTORE.COM il più grande portale in Italia di articoli per oleodinamica, pneumatica e trasmissione, con oltre 100.000 articoli corredati di scheda tecnica, prezzo e disponibilità.

Il nostro portale assicura un livello di assistenza tecnica eccellente, come se ti servissi al banco dal tuo fornitore locale, ma con un'esperienza e una conoscenza profonda di tutti i prodotti trattati.

Spediamo tutti i prodotti disponibili a magazzino con ordine entro le ore 16, dal lunedì al venerdì con consegne esprese in tutta Italia ed Europa.

Dietro SOLTECSTORE c'è una squadra di persone che ti risponderanno sempre al telefono, assicurando la credibilità conquistata nella decennale esperienza



breviario utilizzo e manutenzione kit preassemblati

SOLTEC

SOLTEC
VIA INCERTI 26
10064 PINEROLO TO

0121.376670
WWW.SOLTECSTORE.COM
INFO@SOLTECSTORE.COM

MOTORI ORBITALI

DEFINIZIONE

I motori orbitali sono distinti in categorie in base alla tecnologia costruttiva:

- > OMP: motori basilari ad attrito radente
- > OMR: motori ad attrito volvente, più performanti degli OMP
- > OMS: motori rinforzati con cusciotti sull'albero

TUTTI i motori sono **reversibili**, ovvero possono girare in entrambi i sensi

Ai motori orbitali possono essere associate delle valvole specifiche



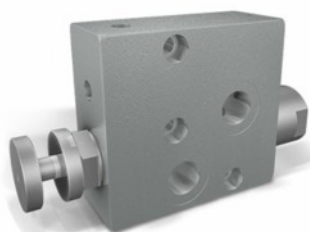
VALVOLA ANTIURTO

Questa valvola serve per proteggere l'albero del motore da picchi di pressione causati da corpi inattesi che disturbano il movimento. La valvola protegge in maniera indipendente i due sensi di rotazione con possibilità di personalizzazione della soglia di massima pressione. Questo modello è installabile direttamente al motore.



VALVOLA SBLOCCA FRENO

Questa valvola consente di sbloccare il freno idraulico di stazionamento installato in asse al motore. Questo modello è installabile direttamente al motore.



VALVOLA REGOLATRICE DI FLUSSO

Questa valvola consente la modulazione di velocità del motore agendo sulla portata di olio. La quantità di olio in eccesso è scaricata direttamente sul ramo opposto senza quindi causare surriscaldamenti. Questo modello è installabile direttamente al motore.



VALVOLA STAZIONAMENTO

Questa valvola consente di mantenere frenato il motore nei casi in cui un peso possa causarne il traascinamento (esempio un cingolato in discesa). Tramite apposita regolazione è possibile personalizzare la pressione necessaria allo sblocco.

CUSCINETTI

Sul nostro portale nella sezione www.soltecstore.com/153-cuscinetti trovi le migliori marche di cuscinetti, se hai bisogno di una quotazione particolare o una consegna urgente rivolgiti al nostro staff info@soltecstore.com



MOLTIPLICATORE + POMPA

COMPOSIZIONE DEL KIT

- pompa idraulica ad ingranaggi
- moltiplicatore di giri in alluminio
- giunto scanalato di accoppiamento
- flange di connessione per aspirazione e mandata

Si usa il kit gruppo 2 per portate fino a 40 L/min, oltre è consigliabile scegliere il gruppo 3 (esempio: Elettro escavatori, grandi spaccalegna ecc.)

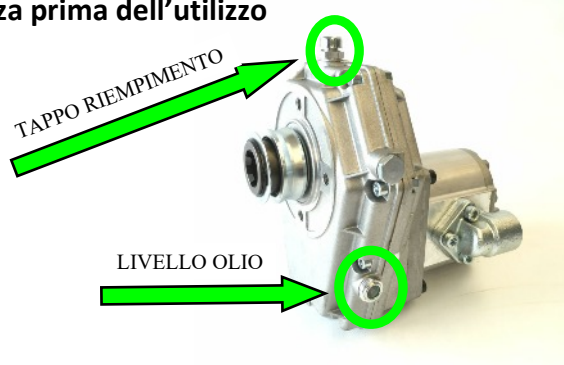


MESSA IN SERVIZIO

assicurarsi che la rotazione della pompa sia la stessa della presa di forza prima dell'utilizzo (esempio: se la presa di forza vista dal posteriore del trattore gira in senso orario, la pompa dovrà essere DESTRA)

1- Riempire d'olio il moltiplicatore fino a livello visivo.

>>> Utilizzare olio 80W90 GL5, 85W140 GL5



2- Collegare la flangia maggiore al tubo che collega il serbatoio

>>> Il tubo di aspirazione dovrà essere dimensionato in base alla portata della pompa

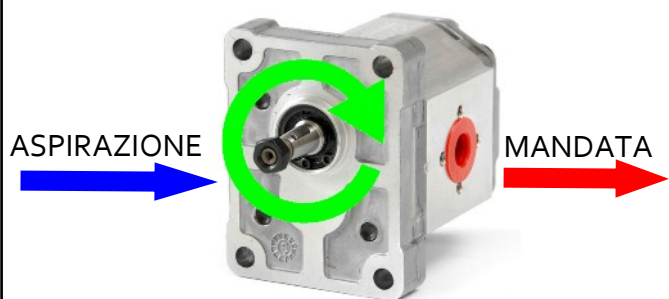
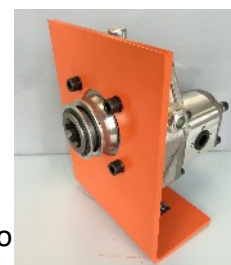
3- Collegare la flangia di mandata (quella piccola) al distributore

>>> Assicurarsi che per entrambe le flange gli OR e le chiusure meccaniche (viti) siano montate correttamente.



4- Collegare l'albero del moltiplicatore alla presa di forza assicurando il moltiplicatore con un sostegno:

sul nostro sito trovate come accessorio la flangia in acciaio da 5mm già predisposta per il montaggio



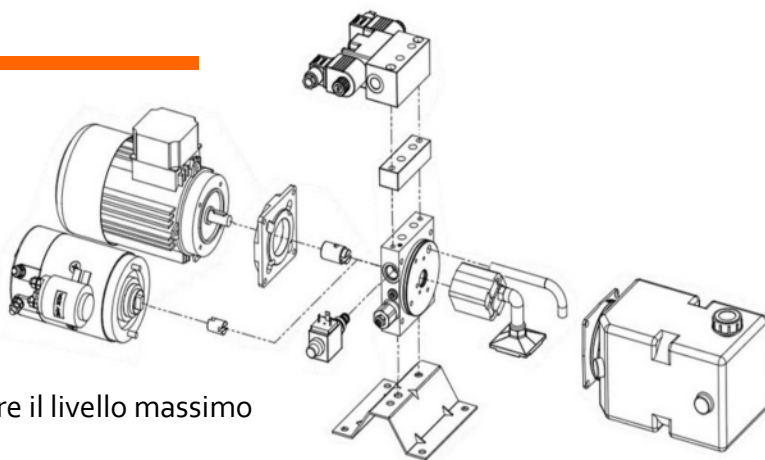
POMPA DX

NOTA BENE

Il moltiplicatore di giri INVERTE il senso di rotazione della presa di forza perchè al suo interno ci sono 2 ingranaggi, quindi con una presa di forza che gira in senso ORARIO, la pompa deve essere destra.

Per identificare il senso di rotazione di una pompa occorre guardarla con l'albero posto di fronte a sè; la pompa sarà destra se l'albero gira in senso orario e se l'aspirazione è sul lato sinistro della pompa

MESSA IN SERVIZIO



1. Riempire di olio idraulico il serbatoio fino a raggiungere il livello massimo
Utilizzare olio idraulico ISO 32, 46, 68, ATF II Dextron

2. Procedere al collegamento della parte elettrica ponendo attenzione che i motori elettrici montati sulle nostre minicentraline possono essere di 3 tipologie diverse:

2.1 Motori corrente continua 12/24 Volt

Nei motori in corrente continua visto l'alto assorbimento di corrente, la fase di avvio viene fatta da un rele', per il collegamento di questi motori si deve usare un cavo di adeguata sezione (sul motorino da 12V abbiamo un assorbimento di 150A) altrimenti si corre il rischio di un eccessivo surriscaldamento dei cavi.....

Il contatto positivo come si vede nell'immagine va collegato direttamente sul Rele' mentre il negativo va collegato direttamente sul motore ; quando andremo a dare un segnale positivo sul contatto di azionamento il Rele' chiuderà il contatto ed il motore inizierà a girare .

NB. il comando di azionamento ha un bassissimo assorbimento di corrente pertanto sarà sufficiente un semplicissimo interruttore/pulsante a basso amperaggio.



2.2 Motori corrente alternata monofase 220 Volt

Per il collegamento di questo tipo di motore elettrico ad alta tensione si raccomanda la massima attenzione, se non siete esperti chiedete l'aiuto di un elettricista.

Nei motori in monofase abbiamo **3 fili da collegare : Neutro, Fase, Terra**

Al primo avvio massima attenzione al senso di rotazione della ventola di raffreddamento del motore: alimentare il motore per un istante, controllare il senso di rotazione osservando la ventola di raffreddamento.

La rotazione del motore deve essere **ANTIORARIA** (come la freccia disegnata sul coperchio ventola del motore).

Se non dovesse esser corretto il senso di rotazione , **staccare corrente** e verificare che la disposizione dei lamierini corrisponda a quella illustrata sul coperchio della scatola elettrica del motore.



2.3 Motori corrente alternata trifase 380 Volt

Per il collegamento di questo tipo di motore elettrico ad **altissima tensione** si raccomanda la massima attenzione, se non siete esperti chiedete l'aiuto di un elettricista.

NB. Al primo avvio massima attenzione al senso di rotazione della ventola di raffreddamento del motore

Nei motori trifase abbiamo **4 fili da collegare : 3 Fasi, 1 Terra**

Alimentare il motore per un istante, controllare il senso di rotazione osservando la ventola di raffreddamento.

La rotazione del motore deve essere **ANTIORARIA** (come la freccia disegnata sul coperchio ventola del motore).

Se non dovesse esser corretto il senso di rotazione, **staccare corrente !**

Solo nei motori trifase per cambiare il senso di rotazione è sufficiente invertire 2 fasi tra di loro, a corrente staccata effettuare questa operazione ed alimentare nuovamente il motore assicurandosi che il senso di rotazione ora sia corretto.

Dopo esservi assicurati che il senso di rotazione e' corretto date alimentazione in maniera continua.

3. Collegare un manometro sul tubo di mandata se non già previsto sulla centralina

4. Azionare il comando di movimentazione dell'attuatore:

- Se la centralina e' semplice effetto l'attuatore si muovera' automaticamente
- Se predisposto con comando manuale tirare/spingere la leva
- Se predisposto con comando elettrico alimentare l'elettrovalvola

5. Regolazione della Pressione massima:

Sul collettore della minicentralina è presente anche una valvola di massima pressione, essa serve a tarare la pressione massima che raggiungerà la minicentralina

5. Con una chiave a brugola M6 avvitarre il grano fino a quando l'attuatore non movimentata il carico massimo.

6. Avvitare il grano ancora di 1/4 di giro

NB NON SUPERARE LA PRESSIONE DI 200 BAR (se non concordate pressioni superiori al momento dell'ordine)

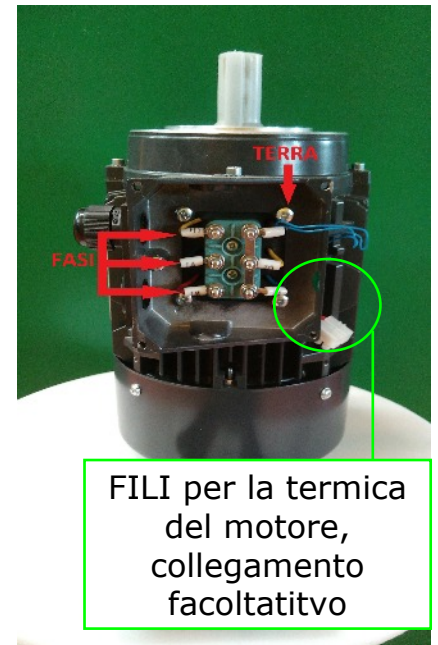
Elettrovalvola per semplice effetto con emergenza

Nelle centraline a semplice effetto il movimento dell'attuatore avviene facendo girare solo il motore elettrico, mentre la fase di scarico/discesa avviene per "caduta" alimentando la sola elettrovalvola che è equipaggiata con un'emergenza manuale in caso di assenza di alimentazione.

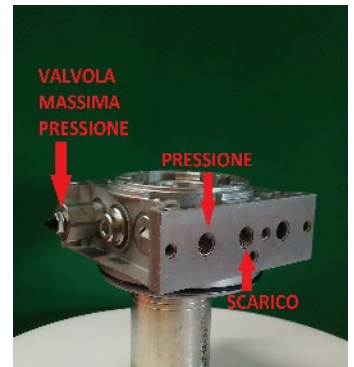
La velocità di discesa può essere controllata con un regolatore di flusso unidirezionale

Manutenzione

- Dopo 100 ore di lavoro sostituire l'olio
- Smontare e lavare o sostituire il filtro
- **Se la centralina lavora in ambiente esterno controllare periodicamente le connessioni elettriche**



FILFI per la termica del motore, collegamento facoltativo



DISTRIBUTORI

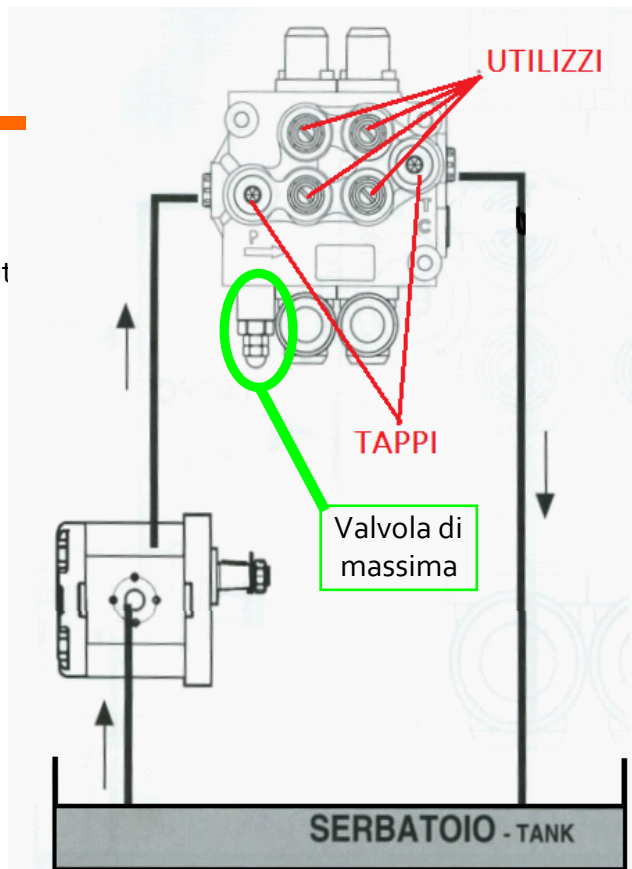
MESSA IN SERVIZIO

1. collegare il tubo di mandata dalla pompa all'entrata P del distribut
2. collegare il tubo di scarico dalla connessione T al serbatoio
3. tappare entrata P e uscita T supplementari
4. collegare i tubi degli utilizzi alle apposite uscite

Valvola di massima:
regolabile da 30 a 210 bar.

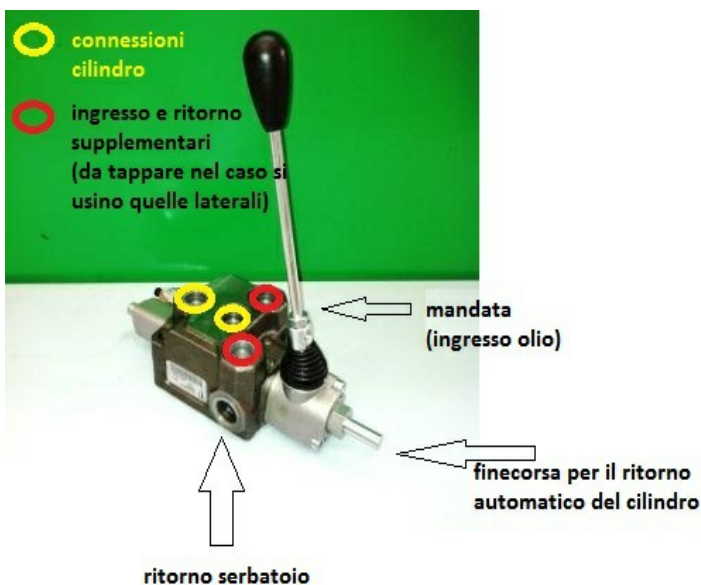
Per regolare la pressione consigliamo di montare un manometro con scala almeno fino 250 bar sulla connessione supplementare P.

Con una chiave a brugola avvitare/svitare il grano posto in punta alla valvola di massima fino a regolazione desiderata, serrare con il controdado la regolazione.



>>> Assicurarsi che tutte le chiusure meccaniche siano serrate correttamente prima dell' utilizzo

FINECORSA SPACCALEGNA



- A) tenere premuta la leva per avviare il cilindro allo spacco
- B) lasciando andare la leva il distributore fa tornare il cilindro indietro automaticamente fino a quando non verrà premuto il finecorsa posto sulla base della leva; il finecorsa dovrà essere premuto in modo da posizionare la leva nel centro consentendo al distributore una posizione di "folle".

Il ciclo ricomincia premendo nuovamente la leva

Il finecorsa può essere premuto tramite apposito leverismo posto sullo stelo del cilindro o altro dispositivo che meccanicamente agisca per muoverlo in posizione centrale come precedentemente descritto.

FUNZIONE KICKOUT

Il finecorsa si può avere anche nella versione "automatica" ovvero non c'è il finecorsa meccanico descritto precedentemente, ma una valvola interna al distributore ferma il cilindro quando questo è arrivato a finecorsa.

Questa funzione è più agevole e pulita per il montaggio e consente un funzionamento in serie più rapido.

Inoltre tutte le versioni KICKOUT sono rigenerative sul lato dello spacco, ovvero l'olio in scarico viene riutilizzato nel canale di mandata accelerando il cilindro in fase di avvicinamento al tronco con un notevole risparmio di tempo.



Per saperne di più visita www.soltecstore.com/content/10-utility

REGOLATORE DI FLUSSO (VELOCITA')

Alcuni modelli possono essere montati con un regolatore di flusso utile a **modulare la velocità del cilindro o motore idraulico** associato al distributore. In caso di distributore a più elementi, il regolatore di flusso agisce SOLO sul primo.

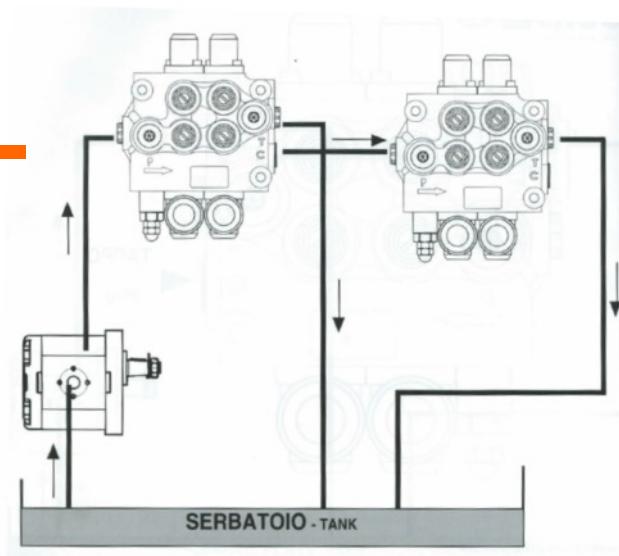
L'eccesso di olio regolato viene mandato in scarico.

Nella versione speciale per salpanasse/salpapalamiti il distributore è verniciato con una copertura speciale anticorrosione e ha una manopola aggiornata per utilizzo con guanti da lavoro



SCHEMA CARRYOVER

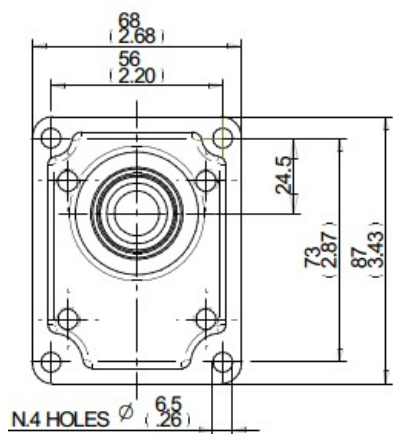
Nel caso di collegamento in serie di 2 o più distributori si può utilizzare, per i distributori che lo prevedono, la valvola CARRY OVER seguendo lo schema seguente. Il distributore a monte, quello che monta la valvola di CARRY OVER per portare la linea di pressione al secondo distributore, deve avere uno scarico diretto al serbatoio tramite apposito canale.



TIPO POMPE INGRANAGGI

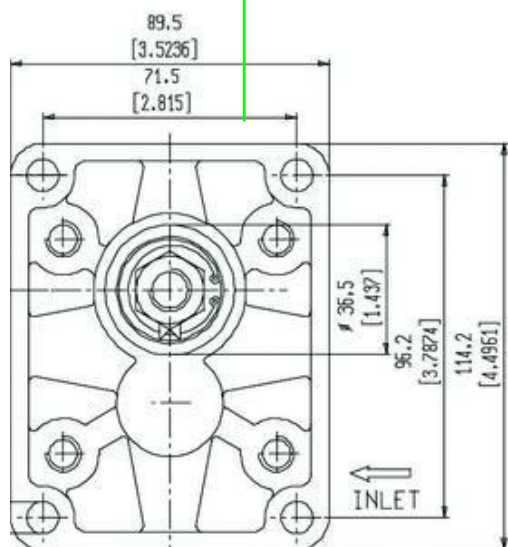
GRUPPO 1

68x87



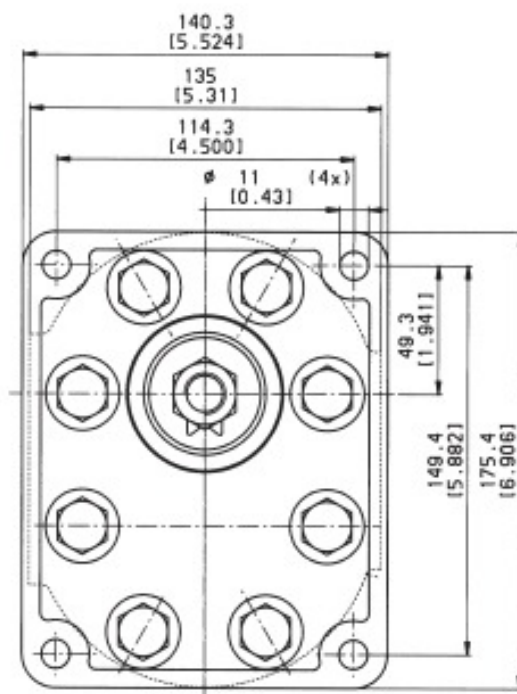
GRUPPO 2

114X89



GRUPPO 3

175X140



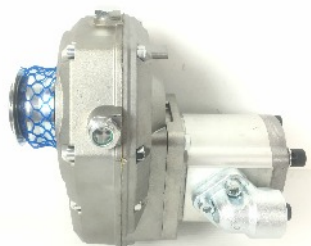
I NOSTRI KIT DA NON PERDERE



KIT-IDRO-02

TUBO
IDROPULTRICE
RACCORDATO
L=15 METRI

€ 37,30 + iva



KIT-002

MOLTIPLICATORE
+
POMPA GRUPPO 2

€ 166,40 + iva



KIT-033

DISTRIBUTORE
SPACCALEGNA
AUTOMATICO CON
COMANDO A
PEDALE

€ 231,30 + iva



KIT-041

MOTORE 9hp
CON FLANGIA E
POMPA GRUPPO 1

€ 390 + iva



KIT-018

CENTRALINA
12/24 V CON
MOTORE IDRAULICO
E COMANDO
ELETTRICO

€ 843,35 + iva



KIT-017

PRESSA 5 TON
COMPLETA
COMANDO
MANUALE

€ 588,58 + iva



KIT-007

SERBATOIO
20 LITRI
COMPLETO DI
ACCESSORI

€ 100,75 + iva



KIT-020

CENTRALE
IDRAULICA PER
MONTACARICHI
220V AC

€ 466,62+ iva

ORDINA ONLINE WWW.SOLTECSTORE.COM



ebay